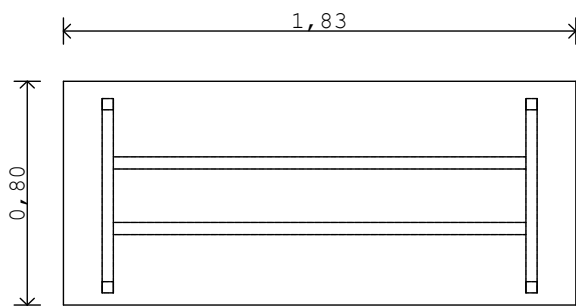
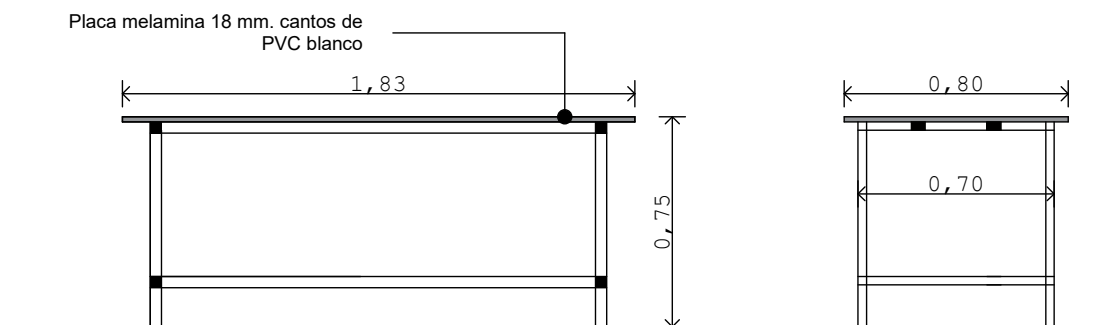


Tabla: Melamina Blanca 18 mm, contos de PVC Blanco

Estructura de Caño estructural 40 x 40 x 1.6 mm. 2 manos  
convertidor de oxido + 2 manos esmalte sintético blanco mate



Estructura y patas  
Caño Cuadrado.  
40 x 40 mm.  
Pintura 2 manos  
convertidor de oxido + 2 manos  
esmalte sintético blanco mate



*Corte Longitudinal*

*Corte Transversal*

*Escritorio Modelo 1*

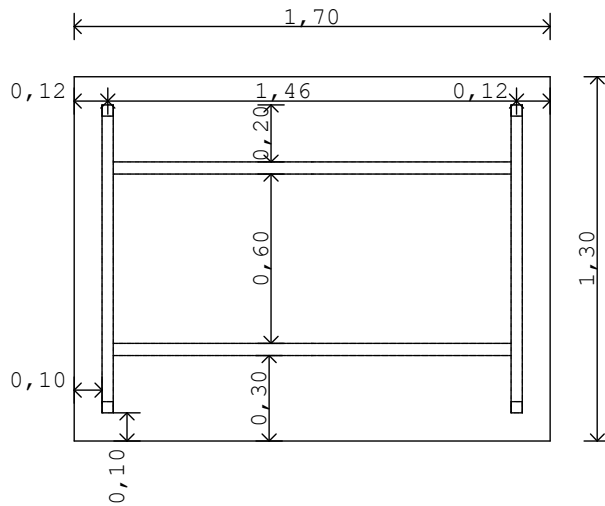
**1**

*Dirección de Obras*

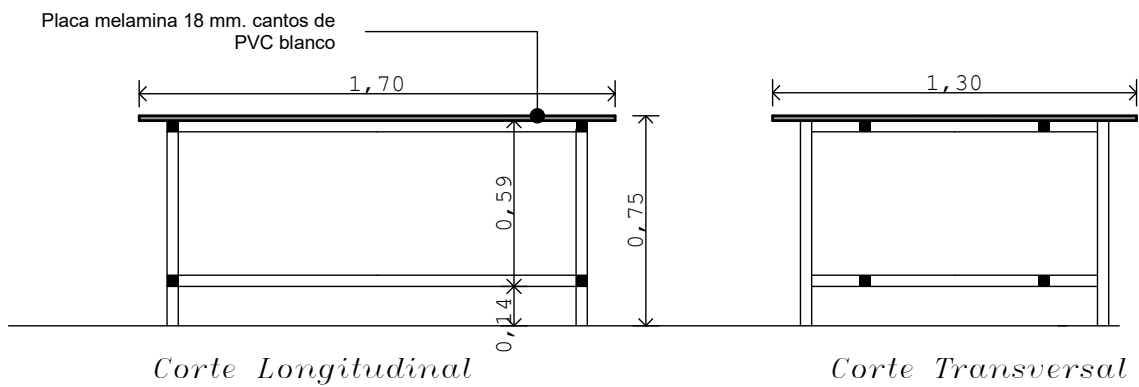
*Planta y Cortes*

Tabla: Melamina Blanca 18 mm, contos de PVC Blanco

Estructura de Caño estructural 40 x 40 x 1.6 mm. 2 manos  
 convertidor de oxido + 2 manos esmalte sintético blanco mate



Estructura y patas  
 Caño Cuadrado.  
 40 x 40 mm.  
 Pintura 2 manos  
 convertidor de oxido + 2 manos  
 esmalte sintético blanco mate



*Escritorio Modelo 2*

2

*Dirección de Obras*

*Planta y Cortes*